

ecostore Premium Frysskåp Eco Prem 1-dörr 670L C- kyla

Produkt # _____

Modell # _____

Namn # _____

SIS # _____

AIA # _____



727257 (ESP71FFR)

Frysskåp Ecostore Premium
(digital display) 1 dörr 670
liter för centralkyla. -22/-15°
C. AISI 304.

Kort specifikation

Pos.

Frysskåp med heldörr, helt i rostfritt stål AISI 304 med bottenpanel i anti-korrosiva material. Stor digital display med temperaturvisning och inställning, manuell aktivering av avfrostning och turbo frost cycle (för att snabbt kyla varma laster). HACCP-kontroll med alarm och historik. Frost Watch Control: helautomatisk avfrostning kontrolleras av 3 temperaturgivare, startar först när isen byggs upp i förångaren. OptiFlow luftdistributionssystem, för att ge en jämn temperaturfördelning och snabb återhämtning. Skåpet är isolerat med 75 mm tjock cyklopentanisolering för bästa isoleringprestanda. Miljövänligt. Omhängningsbar dörr med lås och mikrobrytare för att stänga av fläkten när dörren öppnas. Dold förångare för större lagringskapacitet och mindre korrosionsproblem. Anpassad c-kylighet, ventilerad drift och internt LED-ljus. För omgivningstemperaturer upp till 43°C. CFC och HCFC fri. Miljövänligt köldmedium R404a.

Medföljer, 4st GN 2/1 A304 rilsan-belagda rostfria rilsan rostfria gallerhyllor och rostfria stålhyllor.

Förberedd för RS485-port för att underlätta anslutning till en

fjärrdator och integrerade HACCP-system.

Huvudfunktioner

- Stor digital display med vita siffror med skåpstemperaturdisplay och inställning, manuell aktivering av avfrostningsprogram och turbokylning (för att snabbkyla varma produkter).
- Frysmodellen har en driftstemperatur som kan justeras från -22 till -15 °C.
- Stort förvaringsutrymme för 2/1 GN galler eller hyllor på tipsäkrade skenor.
- Skåpet är isolerat med 75 mm tjock cyklopentanisolering.
- Airflow: forcerad kyla bakifrån och fram och löstagbara luftkanaler ger jämn temperaturfördelning och snabb kylning vid alla förhållanden.
- 60 mm tjock isoleringskåpa täcker förångaren och kan enkelt tas bort.
- Förberedd för RS485-porten för att underlätta anslutningen till dator och inbyggda HACCP-system.
- Rilsan-belagda galler för bättre skydd.
- Redo för connectivity-anslutning som ger remote tillgång till data (kräver extra tillbehör).
- Invändig struktur med 44 positioner för placering av galler, för högre nettokapacitet och större förvaringsutrymme.
- Möjligt att välja 3 olika luftfuktighetsnivåer, för att kunna anpassa beroende på vilka råvaror som förvaras.
- Electrolux Professional Fridge Control APP (tillgänglig från april 2024):
 - Övervaka säkerheten i bevarandeprocessen tack vare HACCP-data och larm för exakt kontroll
 - Spara tid och enkel datahantering med möjligheten att skicka HACCP-informationen i excel-format direkt till e-postadress
 - Snabbfunktioner: Ställ in skåpets temperatur/turbokylning och ställ in datum/timme
- [NOT TRANSLATED]

Konstruktion

- Invändig bas med rundade hörn, pressad från ett enda stycke.
- Låsbar dörr.
- Köldmedia: R404a.
- Centralkylaggregat.
- Tillverkad i AISI 304 rostfritt stål av högsta kvalitet.
- Enkel åtkomst till huvudkomponenterna för underhåll.
- Skenor och gejdrar i rostfritt stål som lätt kan demonteras.
- De rundade inre hörnen, de lätt flyttbara skenorna, gallren och luftkanalerna möjliggör enkel rengöring och hög hygienstandard.
- Korrosionsskyddad botten undviker skador på skåpet från aggressiva rengöringsmedel för golvrengöring.

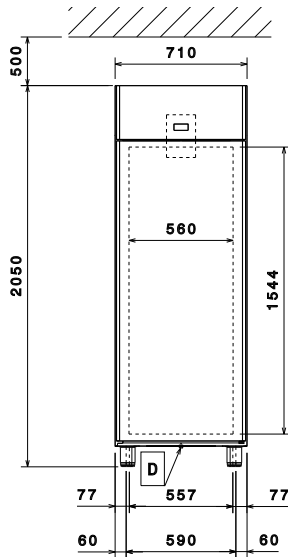
Medföljande tillbehör



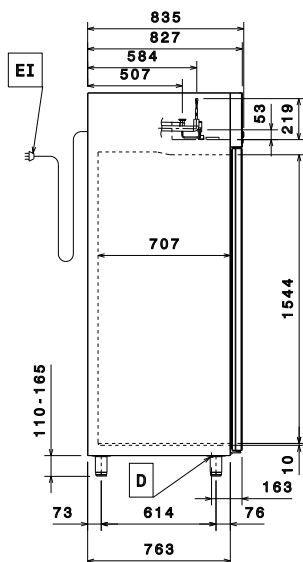
Hållbarhet

- CFC- och HCFC-fri isolering.
- LED-belysning för energibesparing.
- Dörrbrytare stannar fläkten när dörren öppnas för att undvika att kall luft kommer ut ur skåpet och därmed sparar man energi.
- Löstagbar trekammarlist med magnetisk ram förbättrar isoleringen och minskar energiförbrukningen.
- Frost Watch Control är ett intelligent avfrostningsystem som endast avfrostar när det behövs.

Front

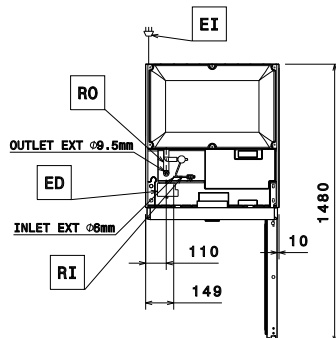


Sida



EI = Elektrisk anslutning
RI = Anslutning centralkyla
RO = Anslutning centralkyla

Topp



Elektricitet

Spänning:	727257 (ESP71FFR)	220-240 V/1 ph/50/60 Hz
Effekt, max:		0.305 kW

Viktig information

Bruttokapacitet	670 liter
Gångjärn:	Höger sida
Yttermått, bredd	710 mm
Yttermått, djup	835 mm
Yttermått, djup med dörrar öppna:	1480 mm
Yttermått, höjd	2050 mm
Antal och typ av dörrar:	1 heldörr
Antal och storlek av galler (ingår):	4 - GN 2/1
Material utvändigt:	304 AISI
Material invändigt:	304 AISI
Inre paneler material:	304 AISI
Antal positioner och delning:	44; 30 mm

Kyldata

Kontroll typ:	digital
Temperaturinställning min.:	-15 °C
Temperaturinställning max.:	-22 °C
Köldmedium typ:	R404A;R452A
Driftsätt	ventilerat
Kyleffekt:	971 W
Förhållande vid förångningstemperatur:	-20 °C
Kondenseringstemperatur:	55 °C
Max. omgivningstemperatur:	32 °C
Anslutning, centralkyla utlopp:	9.5 mm
Anslutning, centralkyla in:	6 mm
*OBS! :	Kyleffekt beräknad med max 15 meter rör

Certifieringar ISO

ISO Standards:	ISO 9001; ISO 14001; ISO 45001; ISO 50001
----------------	---

Hållbarhetsdata

Ljudnivå:	45 dBA
-----------	--------